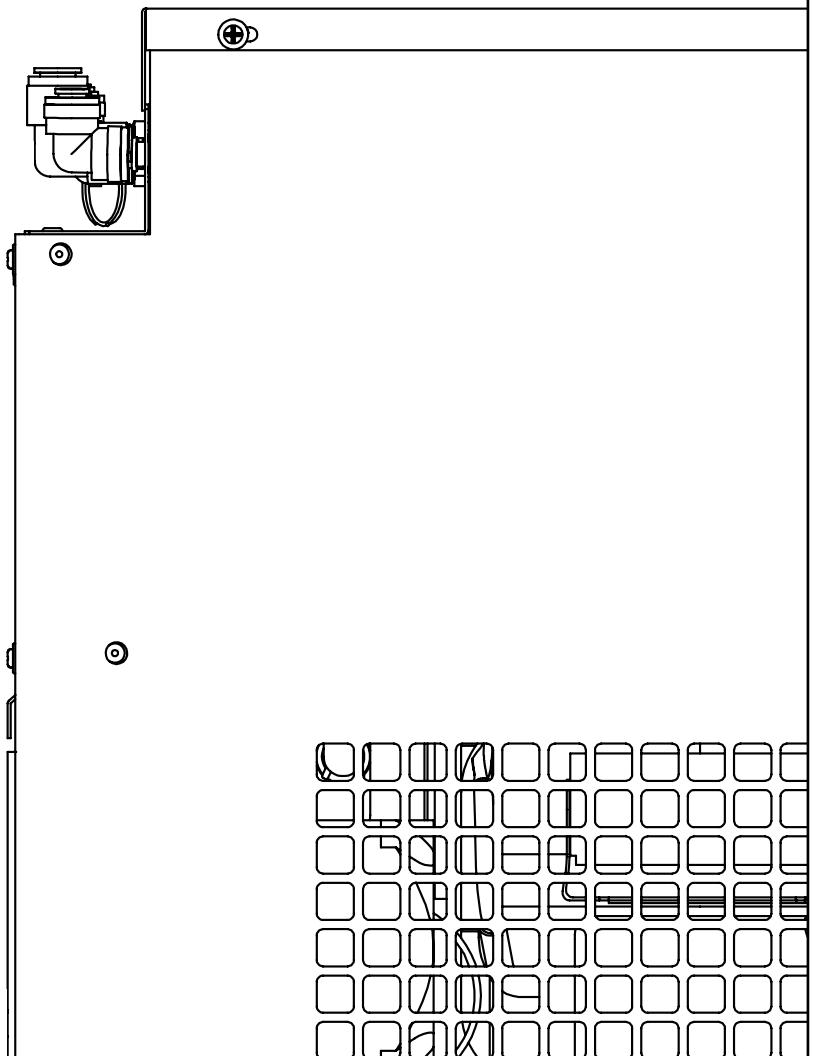


IB Pro Standard handbok

Installation och teknisk manual





VARNING
RISK FÖR ELEKTRISK CHOCK
ÖPPNA INTE MASKINEN
UTAN ERFORDERLIG KUNSKAP



Symbolen med en blixn med pil i en triangel är avsedd för att uppmärksamma användaren om att det finns elektriska ledare på insidan av maskinen som i sin tur kan leda till elektrisk chock om användaren kommer i kontakt med dem.



Symbolen med ett utropstecken i en triangel är avsedd för att uppmärksamma användaren på vikten av att läsa och förstå maskinens handbok och installationsmanual.

VIKTIG INFORMATION FÖR DIN SÄKERHET

SPARA DENNA INFORMATION I NÄRHETEN AV MASKINEN

Varning - vid bruk av elektriskt anslutna produkter skall aktsamhet och varsamhet alltid eftersträvas. Läs därför noggrant igenom nedanstående punkter för att försäkra Dig om att maskinen kopplas in och används under rätt premisser.

- 1) Läs manualen innan maskinen tas i bruk.
- 2) Spara manualen för framtida referens.
- 3) Följ installationsanvisningen och kontakta leverantören vid eventuella frågor.
- 4) Beakta varningstext och symboler för att undvika skador på maskin, egendom eller person.
- 5) Maskinen är endast avsedd för inomhusbruk.
- 6) Rengör maskinens yttre med lätt fuktad trasa. OBS! Använd ej lösningsmedel.
- 7) För desinfektion, vänligen följ handbokens instruktioner.
- 8) Placera inte maskinen i miljöer med extrema temperaturer (> 32° C eller < 2° C) eller nära en värmekälla (element, spis eller dylikt). Maskinen får inte användas i tropiska klimat.
- 9) Sörj för god ventilation (minst 10 cm fritt utrymme för fristående maskin och erforderligt värmeavledning för inbyggnadsmaskiner).
- 10) Använd inte en stickkontakt utan jord eller med skadad kontakt för jordanslutning.
- 11) Apparatkabeln får inte vikas, klämmas eller placeras på ett sådant sätt att den är utsatt för tryck, belastning eller drag. Undvik också att stå eller kliva på kabeln. En skadad kabel får inte användas utan skall bytas ut innan maskinen tas i bruk.
- 12) Använd endast tillbehör och kopplingsanordningar rekommenderat av tillverkaren.
- 13) Laktag särskild försiktighet vid frakt och flytt av maskinen så att maskinen inte välter.
- 14) Koppla ur maskinen från elnätet och stäng av vattentillförseln om maskinen inte ska användas under en längre period.
- 15) Koppla ur maskinen från elnätet och stäng av vattentillförseln om omständigheten påvisar särskild aktsamhet (ex vid oväder som riskerar oavsiktligt strömavbrott).
- 16) All service skall utföras av för ändamålet utbildad servicetekniker. Skulle maskinen ha blivit skadad på något sätt exempelvis genom spilld vätska, trasig nätanlutning, fall- och slagskador, regn- vatten- och temperaturrelaterad påverkan skall maskinen gås igenom av för ändamålet utbildad servicetekniker innan den åter tas i bruk.
- 17) Placera inga levande ljus eller blomvaser på maskinen.
- 18) Nätanlutningen skall kunna nås för att kunna bryta strömmen vid risk för fara.

Övriga föreskrifter

- 19) I förekommande fall skall kolsyreflaskan alltid brukas och förvaras stående, fallsäkrad och med möjlighet att enkelt avläsa kolsyrelockans tryck.
- 20) Vid eventuella fraktskador, kontakta fraktbolaget. I andra hand skall maskinen hållas inspekterad av för ändamålet utbildad servicetekniker innan den tas i bruk.
- 21) Vattenmaskinen bör användas med en s.k. vattensäkring (exempelvis AquaSafe eller HydroStop) för att undvika skador till följd av oönskat vattenläckage.
Vattensäkringen skall monteras mellan fastighetens vattenanslutning och maskinen för att med erforderlig teknik bryta vattentillförseln om läckage uppstår.
- 22) Kylaggregatet skall användas stående. Har det av någon anledning fraktats liggande SKALL det stå lodrätt i minst 30 minuter (rek 2 timmar) innan tillkoppling.

Escovas logotyp är varumärkesskyddad av Escova AB. Andra varumärken som refereras till i denna handbok, ägs av respektive varumärkesinnehavare. Specifikationer och utföranden kan närsomhelst ändras utan krav på Escova om vidare notifiering. Vänligen försäkra Er om att Ni alltid innehar den senaste utgåvan av denna handbok. © Copyright Escova AB



Innehåll

1 Introduktion

Tack för ditt förtroende	4
En kort tillbakablick	4
Funktioner i stort	4
Om den här manualen	4

2 Innan installation

Anslutningar	5
Inkommande el	5
Inkommande vatten	5
Kolsyra (CO ₂)	5
Ventilation	5
Desinfektion	5

3 Produktinformation

Vad ingår i paketet	6
Rekommenderade verktyg	7
Huvudsakliga anslutningar Pro1	7
Huvudsakliga anslutningar Pro2	7

4 Installation

Uppackning	8
Kontrollera varan	8
Att tänka på innan installation	8
Detaljerad anvisning	9
Installation och igångsättning	9

5 Service och underhåll

Hygienservice	12
Demontering av filter	12
Sanering	12
Spoining av kolfilter	13
Rengöring	13
Funktionskontroll	13
Periodisk service	13
Filterbyte	13
Daglig skötsel	14
Användarens ansvar	14

6 Tekniska specifikationer

Teknisk data	15
Mått	15
Vikt	15
Kylkapacitet	15
Flödeskapacitet	15
Effekt	15
Energiförbrukning (standby)	15
Kylartyp	15
Elanslutning	15
Kompressor	15
Kylmedia	15
Karbonator	15
Ljudnivå	15
Vattenanslutning	15
Rek arbetstemperatur	15
Sprängskiss	16
Pro1	16
Pro2	17

7 Kontaktuppgifter

Kontakta oss	18
Teknisk support	18
För återförsäljare	18

1 Introduktion

Tack för ditt förtroende

Vi på Escowa tackar för förtroendet i att investera i en av världens bästa vattenautomater. Vi hoppas och tror att du kommer att vara nöjd med din vattenkylare i många bekymmersfria år.

En kort tillbakablick

På Escowa har vi byggt vattenkylare och vattenautomater sedan 1986 och vi är fortfarande passionerat och energiskt dedicerade i att tillhandahålla det bästa och mest pålitliga som går att köpas för pengar.

När vi idag har vuxit till att vara en marknadsledande leverantör på både den svenska och internationella marknaden, har ansvaret vuxit och vi med det.

Målet är fortfarande att tillverka en bästa möjliga produkt och samtidigt kunna leverera professionell service och kundhantering.

Därför är vi tacksamma för all återkoppling vi kan få. Har du synpunkter på våra produkter, på oss eller våra återförsäljare? Tveka inte att kontakta oss på info@escowa.se

Tack!

Funktioner i stort

Våra PWC™ (Pro Water Coolers) kylaggregat kommer i huvudsak i två utföranden; med och utan kolsyra.

Pro1 och Pro1 XXL är aggregat utan kolsyra. ProCompact, Pro2, Pro2 XXL och Pro3 är aggregat med kolsyra, och dessutom lämpliga för smak-integrering.

Alla modeller bygger på vårt erkänt högpresterande kylblock. För att lära dig mer om våra modeller besök oss på www.escowa.se.

Om den här manualen

För att få ut mesta möjliga av din vattenautomat - läs noggrant denna manual och följ instruktionerna för bästa kapacitet och längsta möjliga livslängd.

2 Innan installation

Anslutningar

Inkommande el

Maskinen levereras med fast ansluten elkabel och får inte användas om anslutningen skadats eller modifierats.

⚠ *Anslut endast till 230 volts jordat uttag.*

Inkommande vatten

För inkommande vatten används 1/2" utvändig gänga. Våra maskiner kopplas på kallvattenledning och skall föregås av avstängningsventil (exempelvis Ballofix™) och tryckreducerare. Tryckreducering ingår i installationspaketet för varje respektive modell.

⚠ *Vi rekommenderar användning av en extern vattensäkring typ AquaSafe eller Hydrostop.*

Kolsyra (CO₂)

I förekommande fall medföljer kolsyreregulator komplett med anslutningsslang i installationspaketet för respektive modell. Regulatorn är anpassad för flaskor enligt svensk standard CO₂ (3,5 - 10kg).

❗ *Kolsyreflaska köps separat.*

⚠ *Läs noggrant igenom säkerhetsföreskrifterna för kolsyra innan installation.*

Ventilation

Våra maskiner skall placeras på en plan yta med minst 10 cm avstånd mellan fläktutblås och närmaste föremål som kan hindra luftflödet.

Försäkra Er också om att ytan lämpar sig för maskinens vikt.

⚠ *Sörj för god ventilation med erforderlig värmeavledning (för slutna skåp exempelvis med monterad fläktkåpa). Temperaturen i ett slutet skåp får inte överstiga 32° C.*

Desinfektion

Sörj alltid för god hygien.

Alla installationens lösa delar som kommer i invärdig kontakt med vatten SKALL desinficeras.

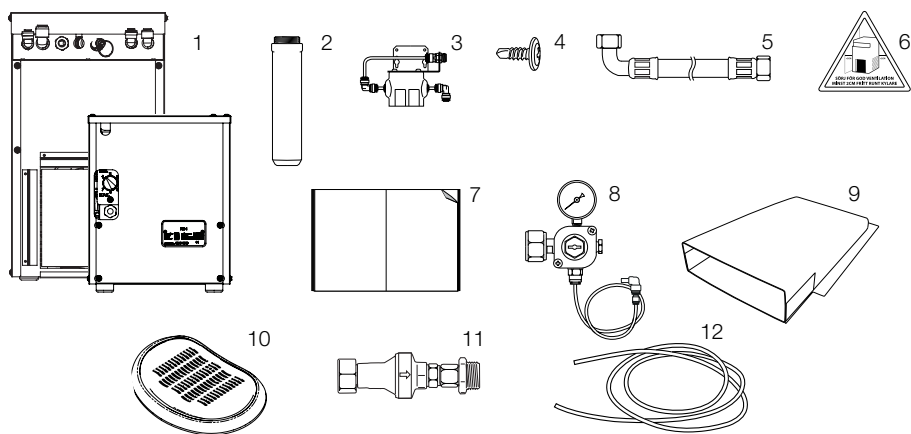
❗ *Maskinen är desinficerad vid leverans.*

Använd ett ytdesinfektionsmedel med minst 70% alkoholhalt. Escowa rekommenderar Kemetyl Desytol 1 liter (ES1052 med tillbehör Sprayflaska ES1498) eller Escowa Water Purifier (ES1414).

3 Produktinformation

Vad ingår i paketet

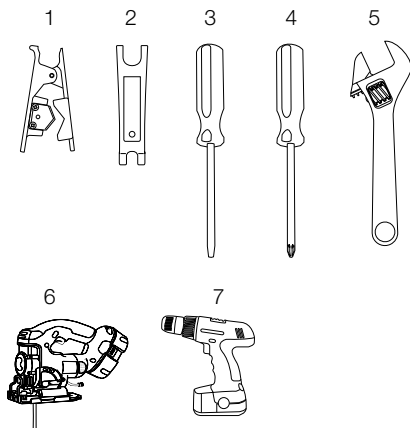
- ① Inbyggnadskylare modell Pro1/Pro2
- ② Kolfilter Standard
- ③ Filterhållare Standard
- ④ Montageskruv till filterhållare 4,2x13 (4 st)
- ⑤ Anslutningsslang 1/2" 1 meter
- ⑥ Varningsskylt
- ⑦ Handbok
- ⑧ CO2 Klocka Standard ODL (endast Pro2)
- ⑨ Flätkåpa i plast
- ⑩ Spillbricka i plast Midi
- ⑪ Tryckreducering
- ⑫ Anslutningsslang, blå



❗ *Kranpelare, vattensäkring och kolsyretub ingår inte i installationspaketet.*

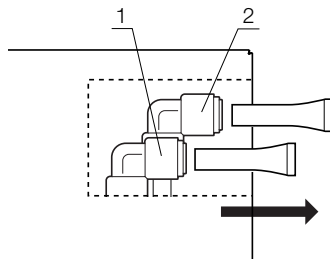
Rekommenderade verktyg

- 1 Slingsax
- 2 Speedfit-verktyg
- 3 Spårskruvmejsel
- 4 Stjärnskruvmejsel
- 5 Skiftnyckel
- 6 Sticksåg
- 7 Skruvdragare/bormaskin



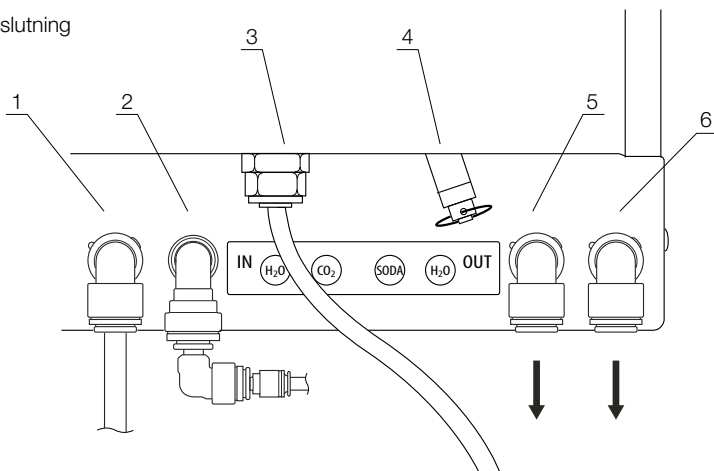
Huvudsakliga anslutningar Pro1

- 1 Anslutning inkommande vatten
 - 2 Anslutning utgående vatten
- i** Kylslingan är sluten varför inkommande/utgående vatten kan kastas om utan menlig effekt.



Huvudsakliga anslutningar Pro2

- 1 Anslutning inkommande vatten
- 2 Anslutning inkommande kolsyra
- 3 Nätanslutning
- 4 Övertrycksventil, karbonator
- 5 Anslutning utgående vatten kolsyrat
- 6 Anslutning utgående vatten naturellt



4 Installation

Uppackning

Kontrollera varan

Maskinen levereras med fast ansluten elkabel och får inte användas om anslutningen skadats eller modifierats.

⚠ *Anslut endast till 230 volts jordat uttag.*

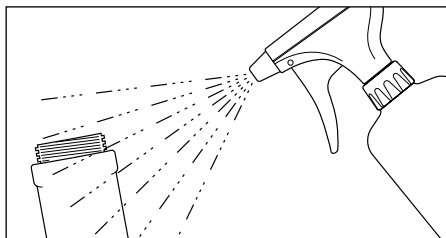
Att tänka på innan installation

⚠ *Installation och igångsättning av maskinen får endast utföras av utbildade installations-tekniker, godkända av leverantören.*

Placera maskinen på lämplig plats (en plan yta som tål maskinens vikt), förberedd med vatten och jordad elanslutning anpassat för maskinen.

Försäkra Er om att platsen rymmer övriga installationsdetaljer som filter, filterhållare samt kolsyretub och vid behov även utrymme för montering av kranpelare.

⚠ *Sörj för god ventilation med erforderlig värmeavledning (för slutna skåp exempelvis med monterad flätkåpa). Temperaturen i ett slutet skåp får inte överstiga 32° C.*



❗ *Glöm inte att desinficera alla ytor som kommer i kontakt med vatten.*

Kylaren skall alltid användas med ett vattenrengöringsfilter för att garantera bästa möjliga vattenkvalitet. Därför är det också viktigt att filtret byts med jämna intervaller.

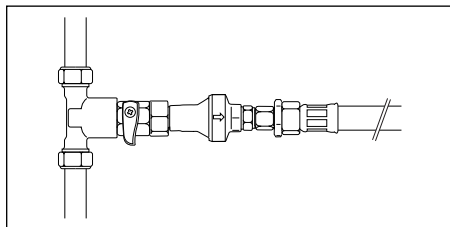
⚠ *Koppla kylaren endast till vatten av godkänd drickskvalitet.*

❗ *Escowas kylare levereras alltid med ett vattenrengöringsfilter av god kvalitet. Saknar du filter, desinfektionsmedel eller andra tillbehör kontaktar du oss enligt kontaktinformationen längst bak i denna anvisning.*

Detaljerad anvisning

Installation och igångsättning

1. Montera filterhållare (3) på vald plats för installationen. Använd bifogade montageskruv. (4)



2. Montera tryckreducerare (11) till framdragen kallvattenledning via avstängningskran (kulventil exempelvis Ballofix™ eller liknande).

i Vi rekommenderar bruk av vattensäkring (typ: AquaSafe ES1158 eller Hydrostop ES1112).

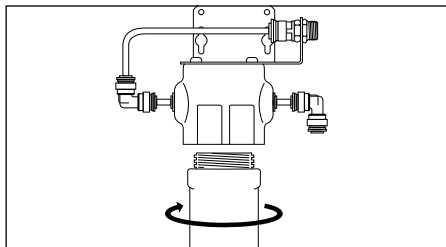
3. Montera anslutningsslangen till tryckreducerarens utlopp. Slangens andra ände monteras på filterhållarens koppling för inkommande vatten (se märkning).

4. Montera den andra slangen (blå) (12) på filterhållarens koppling för utgående vatten (se märkning).

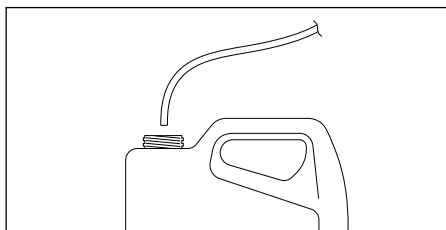
☀ Slangen kopplas efter spolning av filter (punkt 9) till kylaggregatets koppling för inkommande vatten.

5. Placera kylaggregatet på därför avsedd plats och försäkra Er om att ventilationen är tillräcklig.

⚠ Vid behov anpassa installationsplatsens värmeavledning med håltagning för medföljande fläktkåpa (se sidan page 11 fig A).



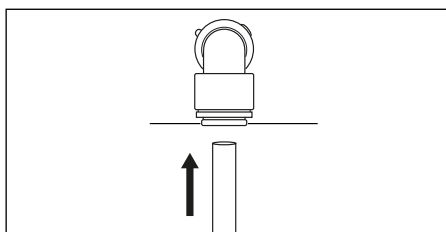
6. Montera bifogat kolfilter (2) i med gängad anslutning upp i filterhållaren.



7. Öppna vattenkranen (kulventil) och spola igenom filtret med minst 3 liter vatten. När vattnet rinner med en jämn klar stråle stänger du av vattenkranen (kulventilen).

☀ Tänk på att slangen från filterhållaren ännu inte är ansluten. Sörj därför för spillvattnets omhändertagande.

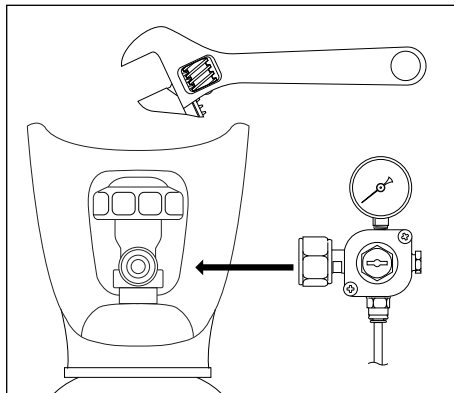
i Vattnet kan vara gråaktigt p.g.a. lösa kolpartiklar och är helt normalt på ett nytt filter.



8. Anslut slangen från filterhuvudet till kylaggregatets koppling för inkommande vatten.

9. Anslut slangarna från kranpelaren (se separat anvisning).

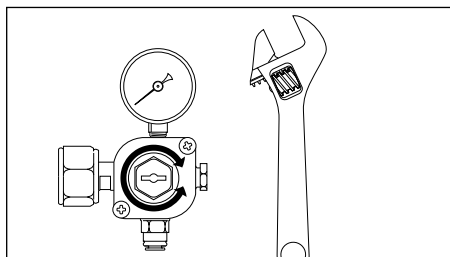
- ❶ Punkt 10-12 gäller endast installation av Pro2 aggregat. Vid installation av Pro1 aggregat hoppa till punkt 13.



10. Anslut kolsyreregulatorn **8** till kolsyretuben.

⚠ Anslutningarna bör dras hårt för att undvika läckage.

11. Anslut slangen från kolsyreregulatorn till inkommande koppling för kolsyra (märkt CO2 IN).



12. Öppna kranen på kolsyretuben och ställ in CO2 tryck på mellan 3,7-4,2 bar genom att skruva justerskruven på klockans mitt.

❶ Medsols ökar trycket, motsols minskar trycket.

13. Kontrollera alla anslutningar. Öppna sedan vattenkranen (kulventil) och kontrollera att det inte läcker vatten i några av anslutningarna.

14. Anslut vattenkylaren till 230 volt jordat uttag.

Vid anslutning till elnätet kommer vattenpumpen

att starta. Vattenpumpen går därefter i ca. 30 sekunder. Efter detta styrs vattenpumpen av signaler från styrboxen (gäller endast Pro2).

Vid anslutning till elnätet kommer även kompressorn att starta, och stannar när rätt temperatur på utgående vatten har uppnåtts (ca. 5-10 minuter).

Efter detta styrs kompressorn av termostaten.

⚠ Termostaten är justerbar och levereras inställd på max och bör inte ändras (högre temperatur ger sämre kolsyresättning).

15. Spola igenom systemet genom kranpelaren med minst 3 liter vatten av naturligt vatten respektive kolsyrat för Pro2 aggregatet.

16. Justera kranpelarens flödesmängd/programmering (se separat anvisning).

⚠ Rekommenderad flödesinställning är 1 liter / 40-45 sekunder.

Maskinen är nu färdiginstallerad och färdig att användas.

Fig A - Montering av fläktkåpa (Pro2)

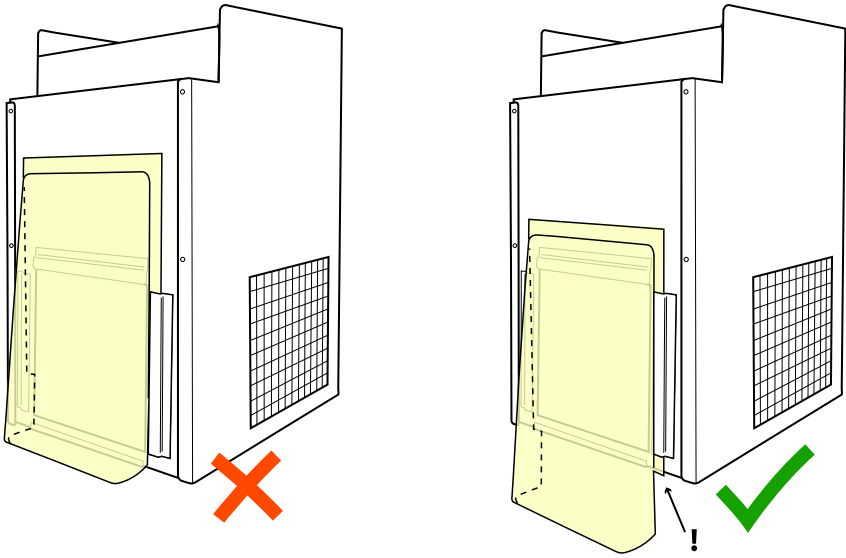
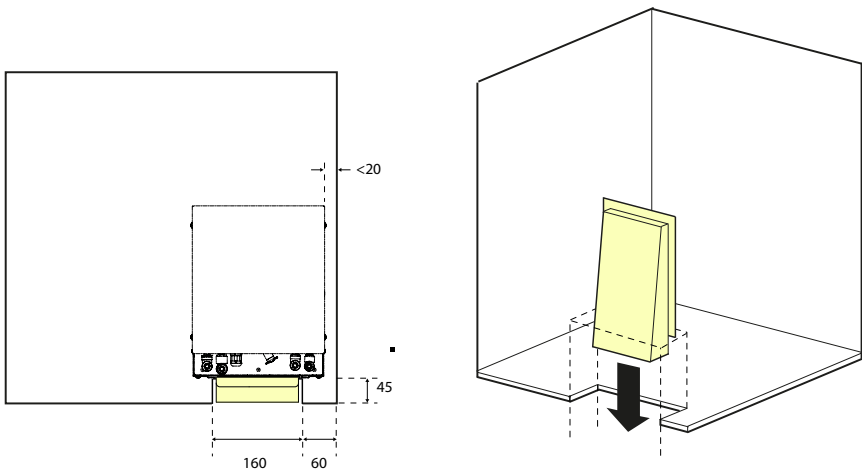


Fig B - Rekommenderade mått för uttag av ventilationshål i standardskåp.

⚠ Temperaturen i skåpet får inte överstiga 32°C när maskinen är i bruk.

☞ Skissen kan spegelvändas.



5 Service och underhåll

Hygienservice

- ⚠ *Vattenreningsfiltret (kolfilter) skall bytas med 6 månaders intervall.*
- ❗ *Escowa rekommenderar att maskinen desinficeras med samma intervall som filterbytet, dock minst 1 gång per år.*

Demontering av filter

- 💡 *För Pro2 aggregat: Tappa ut kolsyrat vatten tills pumpen startar, vänta sedan tills pumpen stannar (detta gör man för att försäkra sig om att karbonatorn är fylld innan man fortsätter).*
1. Stäng av inkommande vatten och tappa ut naturligt vatten med den anslutna kranen. Syftet är att släppa trycket i systemet så mängden vatten kan variera.
 - 💡 *Om det finns ett Hydrostopp/AquaSafe så fuktar du sensorn och kollar att det fungerar som det ska, dvs att det löser ut och att det inte släpper igenom något vatten.*
 2. Montera bort det gamla filtret ur filterhållaren.
 - 💡 *Lägg lite papper under då det alltid kommer lite vatten när man gör det.*

Sanering

3. Tillför 1 flaska Escowa Water Purifier desinfektionsmedel (ES1414) i ett spolfilter och montera det i filterhållaren

- ⚠ *Glöm inte att desinficera packningar och o-ringar.*

4. Slå på vattentillförseln igen och tappa ut naturligt vatten tills det kommer en luftpuff ur vattenutloppet på kranpelaren (5-10 sek).

Detta fyller den naturliga delen av systemet med desinfektionsmedel.

- ❗ *Punkt 5 och 6 avser Pro2. Vid sanering av Pro1 fortsätt till punkt 7.*

5. Stäng återigen av inkommande vatten och tappa ut kolsyrat vatten tills det bara kommer gas (fräser). (Pumpen kan låta lite besvärad/högt då man gör detta då den inte får något vatten).

6. När man har tömt karbonatorn (när det fräser) så slår man åter på inkommande vatten. Pumpen startar och fyller karbonatorn med desinfektionsmedel från spolfiltret. När karbonatorn är fylld stannar pumpen.

7. Låt nu medlet verka i minst 5 minuter innan spolning.

- 💡 *Medans medlet verkar är det en god idé att hoppa till stycket för Rengöring.*

Spolning av kolfilter

8. Stäng av inkommande vatten och tappa ut naturellt vatten. Syftet är att släppa trycket i systemet så mängden vatten kan variera.

9. Demontera spolfiltret (som du tömmer och kan använda igen) och montera ett nytt kolfilter i filterhållaren.

☀ *Lägg lite papper under då det alltid kommer lite vatten när man gör det.*

10. Slå åter på inkommande vatten (försiktigt) och tappa ut minst 3 liter naturellt vatten (vattnet kan vara lite missfärgat i början p.g.a. kolpartiklar från filtret, helt normalt).

☀ *Spola ur filtret igenom slangen från filterhållaren eller använd ett förspolat filter för att undvika kolpartiklar i systemet!*

☀ *Ta hand om spillvattnet. Se punkt 7 under kapitel "Installation/Detaljerad anvisning".*

❗ *Punkt 11 och 12 avser Pro2. Vid spolning av Pro1 fortsätt till punkt 13.*

11. Stäng återigen av inkommande vatten och tappa ut kolsyrat vatten tills det bara kommer gas från karbonatorn (fräsande ljud).

12. Slå på inkommande vatten och vänta tills pumpen stannar.

13. Lukta/smaka så att det inte finns någonting kvar av desinfektionsmedlet (om det finns kvar lukt eller smak av medlet upprepa spolningsmomentet).

Rengöring

14. Bryt strömmen och gör rent kondensorn från damm och annan eventuell smuts. Det är viktigt att hela kondensorn blir ren.

☀ *Kondensorn är lätt att göra ren med hjälp av dammsugare, borste eller tryckluft.*

Se till att utrustningen är ren och hel i övrigt (in- och utvändigt).

Funktionskontroll

- Är kolsyretuben tillkopplad med tryck?
- Startar pumpen om man tar ut kolsyrat vatten (ca 3 dl vatten, gäller endast Pro2)?
- Är det fritt vid ventilationsutblås?
- Finns några missljud?
- Finns några läckage?

⚠ *Se till att maskinen fungerar felfritt innan du lämnar den.*

Periodisk service

Filterbyte

Filterbyte är en något enklare operation med fokus på att säkerställa vattenreningsfiltrets funktion.

❗ *För Pro2 aggregat: Tappa ut kolsyrat vatten tills pumpen startar, vänta sedan tills pumpen stannar (detta gör man för att försäkra sig om att karbonatorn är fylld innan man fortsätter).*

1. Stäng av inkommande vatten och tappa ut naturellt vatten. Syftet är att släppa trycket i systemet så mängden vatten kan variera.

☀ *Om det finns ett Hydrostopp/AquaSafe så luktar du sensorn och kollar att det fungerar som det ska, dvs att det löser ut och att det inte släpper igenom något vatten.*

2. Montera bort det gamla filtret ur filterhållaren.

☀ *Lägg lite papper under då det alltid kommer lite vatten när man gör det.*

3. Montera ett nytt kolfilter i filterhållaren.
4. Slå åter på inkommande vatten (försiktigt) och tappa ut minst 3 liter naturellt vatten (vattnet kan vara lite missfärgat i början p.g.a. kolpartiklar från filtret, helt normalt).

☀ *Spola filtret med slangen från filterhållaren eller använd ett förspolat filter för att undvika kolpartiklar i systemet!*

Daglig skötsel

Användarens ansvar

Det allmänna underhållet sköts av användaren och faller in under allmän skötsel vid normal användning.

Säkerställ att maskinen har god ventilation genom att se till att ytan kring maskinens fläktutblås är fritt från damm.

Töm spillbricka och desinficera området kring automatens vattenutlopp.

6 Tekniska specifikationer

Teknisk data

Mått

Pro1: (b x h x d) 240 x 295 x 290 mm

Pro2: (b x h x d) 240 x 405 x 305 mm

Vikt

Pro1: 19 kg

Pro2: 23 kg

Kylkapacitet

Pro1: (Delta T-10°C) 28-30 lit/tim

Pro2: (Delta T-10°C) 17-20 lit/tim

Flödeskapacitet

Pro1: ≤150 lit/tim (naturellt)

Pro2: ≤150 lit/tim (naturellt)

Pro2: ≤90 lit/tim (CO₂)

Effekt

Pro1: 190 W

Pro2: 230 W

Energiförbrukning (standby)

Pro1: 0,09kwh/dygn

Pro2: 0,33kwh/dygn

Kylartyp

Torrblock, aluminium

Elanslutning

230 V/10A 50Hz

Kompressor

1/8 hk

Kylmedia

R134a 0,065 kg (Pro1)

R134a 0,072 kg (Pro2)

Karbonator

0.75 liter totalvolym (Pro2)

Ljudnivå

ca 45dB (fläkt)

ca 60dB (pump)

Vattenanslutning

Inkommande kallvatten, 1/2" utvändig gänga med Ballofix eller motsvarande kulventil

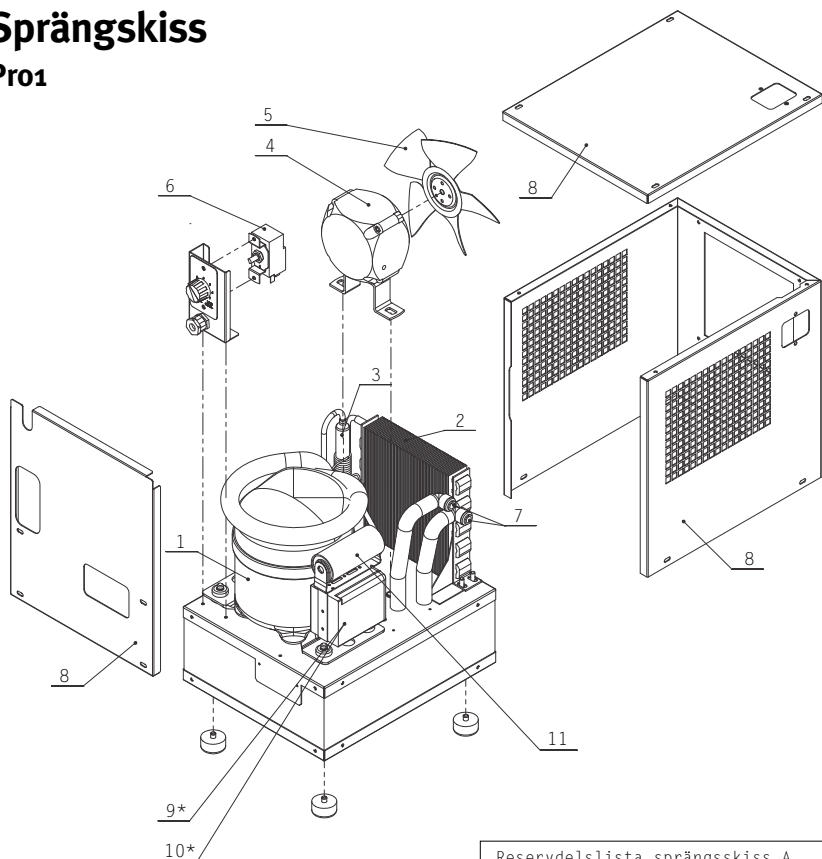
Max 3 bar (rek. 2,5 bar)

Rek arbetstemperatur

Max 32°C

Sprängskiss

Pro1

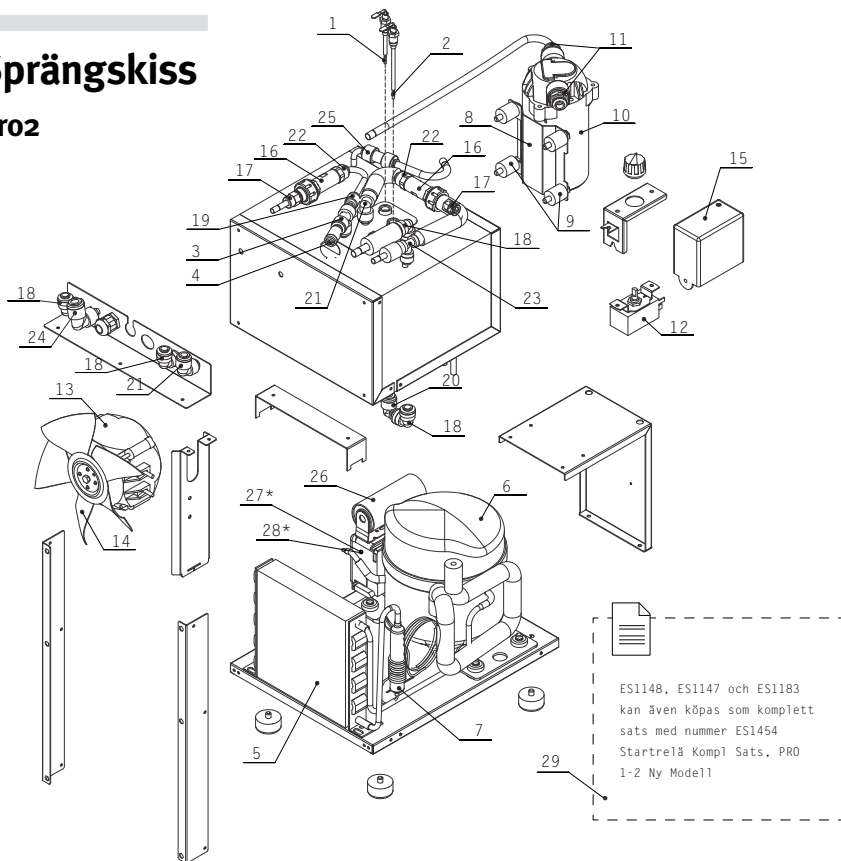


ES1148, ES1147 och ES1183 kan även köpas som komplett sats med nummer ES1454 Startrelä Kompl Sats, PRO 1-2 Ny Modell

Reservdelistsa sprängsskiss A			
Pro 1 (efter 2008)			
ES4001	2012-08-31		
v1.0	A3	F. Friberg	
1	ES1821 Kompressor GD 40 MB Pro1-2		
2	ES1890 Kondensor Pro 1-2		
3	ES1817 Filter Drier Pro 1-2		
4	ES1811 Fläktmotor EBM 5W Pro1-3		
5	ES1812 Fläktblad Pro 1		
6	ES1808 Termostat K14-P0121 Pro1		
7	ES1621 Reducerings vinkel hona 5/16-1/4		
8	ES4020 Kompletta Cover För Kylenhet Pro 1		
9	ES1148 Startrelä GD 40MB, PRO 1-2 Ny Modell		
10	ES1147 Klixon GD 40MB, PRO 1-2 Ny Modell		
11	ES1183 Startkondensator GD 40MB, PRO 1-2 Ny Modell		
12	ES1454 Startrelä Kompl Sats, PRO 1-2 Ny Modell		
* Artikel dold bakom panel			

Sprängskiss

Pro2



Reservdelslista sprängsskiss A			escowa	12	ES1809 Termostat K50-H1122005 Pro2, Pro3, Verma 5
Pro2 (efter 2008)				13	ES1811 Fläktmotor EBM 5W Pro1-3
ES4002	2012-09-10			14	ES1813 Fläktblad Pro 2
v1.0	A3	F. Friberg		15	ES1815 Styrbox Gicar Pro 2-3
			16	ES1814 Backvalve CMB 7/16	
			17	ES1228 Sleeve Nut 7/16 " - UNF	
			18	ES1618 Vinkel hona 5/16	
			19	ES1660 Reducer 5/16-1/4	
1	ES1060 Nivågivare Pro 2/3. Kort		20	ES1649 Insticksvinkel 5/16-5/16	
2	ES1061 Nivågivare Pro 2/3. Lång		21	ES1621 Reducer vinkel hona 5/16-1/4	
3	ES1601 T-koppling Speedfit 5/16		22	ES1646 Rak koppling gänga 1/4-1/4 Thread MFL	
4	ES1104 Säkerhetsventil Pro2		23	ES1602 T-koppling Speedfit 1/4	
5	ES1890 Kondensator Pro 1-2		24	ES1677 Vinkel Lås Speedfit 1/4-3/8	
6	ES1821 Kompressor GD 40 MB Pro1-2		25	ES1612 Skarv reducering hona 5/16-1/4	
7	ES1817 Filter Drier Pro 1-2		26	ES1183 Startkondensator GD 40MB, PRO 1-2 Ny Modell	
8	ES1180 Montageplatta För Shurfloupump		27	ES1147 Klixon GD 40MB, PRO 1-2 Ny Modell	
9	ES1181 Hållare i Gummi M6 För Shurfloupump		28	ES1148 Startrelä GD 40 MB, PRO 1-2 Ny Modell	
10	ES1823 SHURflo pump 951 Komplet Med Kopplingar		29	ES1454 Startrelä Kompl Sats. PRO 1-2 Ny Modell	
11	ES1643 Rak Ansl Utv Gänga 3/8 - 8 mm (Svart)		*	Artikeln dold bakom panel	

7 Kontaktuppgifter

Kontakta oss

Teknisk support

För teknisk support vänd dig till Escowas tekniska support. Supporten nås på telefon: 08-557 731 20, kontorstid.

Det går också bra att maila på adress: support@escowa.se

För återförsäljare

För frågor rörande installation och serviceärenden kontakta Escowas tekniska support.

Supporten nås på telefon: 08-557 731 20, kontorstid.

Det går också bra att maila på adress: support@escowa.se



En svensk kvalitetsprodukt